



Vi gjør det lett å gjøre det riktig

Peisovner & Tilbehør

2021-2022



”Det skal føles  
som om man  
har tent bål  
i stuen”

Designer, Casper Storm



## Historien om Aduro

Det hele startet i 2005 med et ønske om å skape det perfekte bålet innendørs. Derav navnet Aduro. Aduro er latinsk og betyr å sette fyr på eller å brenne.

I dag har over **400.000 peisovnseiere** over hele Europa en Aduro peisovn. Ild har gjennom hele menneskehetens historie vært en kilde til varme, kos og samvær. Den tradisjonen vil Aduro bidra til å holde i live. Ilden skal kunne ses og merkes. Det skal være enkelt å fyre riktig. Og med god samvittighet.

Å fyre opp korrekt i ovnen skal ikke lenger være en vitenskap. Vår ambisjon var - og er - at forbrukerne skal få følelsen av at de er like gode til å fyre i peisovnen sin, som fyrmesteren er i laboratoriet. Teknikken i produktene våre er der ganske enkelt for å hjelpe deg.

Vi kan med stolthet si at vi gjør det enkelt å fyre riktig og dermed få mest mulig ut av peisovnen din.



## Stilrent nordisk design

Danske arkitekter og designere står bak alle Aduros peisovner. Intet er overlatt til tilfeldighetene. Ovnene er ofte designet med store glasspartier og rene linjer, noe som gjør ovnene til designelementer i seg selv. De passer både inn i moderne og mer tradisjonelle hjem. På de neste sidene vil vi presentere de forskjellige peisovnsseriene våre, og bakerst i katalogen finner du en oversikt over samtlige peisovner.

## Aduro peisovner

Fritt innsyn til flammene. Et effektivt ruteskylt forhindrer sot på glasset

Miljøvennlig forbrenning

Behagelig og effektiv varme (konveksjon)

Mye valuta for pengene pga. effektiv produksjon og distribusjon

Enkel vedlikeholdelse

Mer varme fra veden takket være innovasjoner: Aduro-tronic, Aduro Smart Response og Aduro DraftOptimizer

Opptil 5 års gratis garanti. Registrer ovnen din på [aduro.no/garanti](http://aduro.no/garanti)

10 års reservedelsgaranti. Besøk [aduroshop.com](http://aduroshop.com)

Alt til peisovnen på ett sted



## Opplev Aduro på nettet

Vi har laget et innbydende showroom på nettet med samtlige av våre produkter som er ment å introdusere, inspirere og forhåpentlig forhøre. Ta en titt på vårt store utvalg og få gode råd og tips - akkurat når det passer deg.

Du kan blant annet lese hva andre kunder sier om Aduro, prøve våre 360° bilder og få gode råd til fyring i peisovnen din.

Vi hjelper deg med alle veivalg, fra å velge riktig produkt til å få ovnen installert - og lenge etter.

Besøk også vår Facebook-side og Youtube-kanal.



[aduro.no](http://aduro.no) & [viden.aduro.dk](http://viden.aduro.dk)

# Fyr fornuftig Spar opptil 40%

Legg på ved i ovnen, tenn opp og nyt varmen

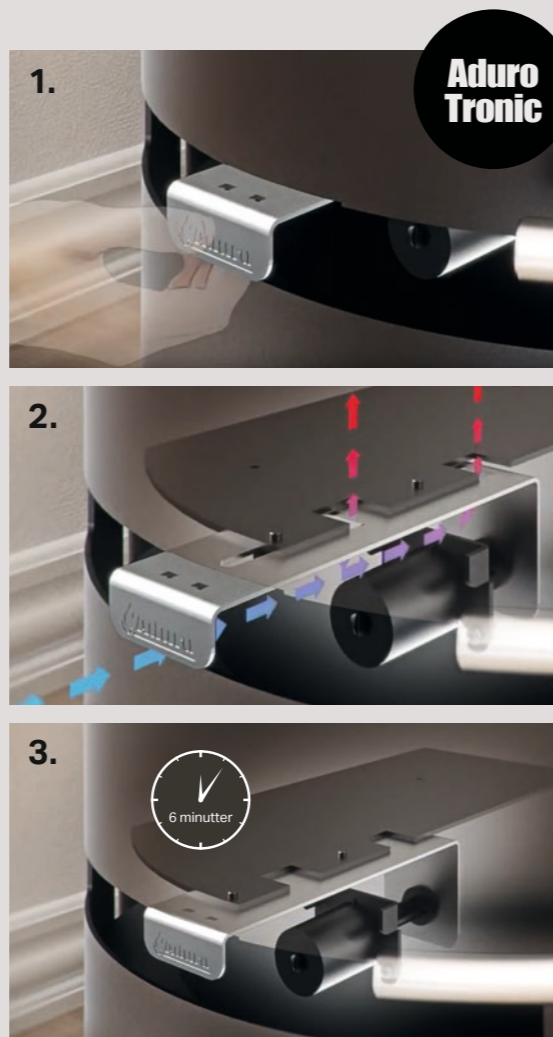
Aduro-tronic regulerer automatisk primærluften i peisovnen din med ett enkelt trekk. Det betyr enklere betjening, **opptil 40%\* mindre vedforbruk** og miljøvennlig forbrenning.

Automatikken er elegant integrert under brennkammeret og fungerer uten bruk av elektrisitet. Alle Aduro peisovner er utstyrt med Aduro-tronic som standard.

Se mer på [aduro.no](http://aduro.no)

## Slik virker Aduro-tronic

1. Aktivér Aduro-tronic ved å dra i håndtaket.
2. Det er nå helt åpent for lufttilførsel.
3. Automatikken stenger langsomt for lufttilførselen i løpet av 6 minutter.



\*Tester har vist at en Aduro 1 med feiljustert spjeld (åpent primærspjeld) bruker 40% mer ved enn samme ovn med Aduro-tronic automatikk.

# Få en fyrings- ekspert i lommen

Aduro Smart Response er en enhet med to sensorer som kommuniserer trådløst med en app på smarttelefonen eller nettbrettet ditt. I appen kan du alltid se når du f.eks. bør legge på mer ved, hvor varm ovnen er, og om ovnen brenner ved for høy eller lav temperatur.

Med Aduro Smart Response kan du ha fokus på andre ting og samtidig betjene peisovnen optimalt. Aduro Smart Response passer til alle peisovner uansett merke og modell.

Mindre røyk ut av skorsteinen

Forbedret forbrenning

Redusert vedforbruk



## Miljø

Vedfyring er en miljøvennlig måte å varme opp boligen din på. Ved er **CO<sub>2</sub>-nøytralt** og er dermed verdens mest klimavennlige råstoff. På [viden.aduro.dk](http://viden.aduro.dk) kan du beregne hvor mange kilo CO<sub>2</sub> du kan spare årlig med en moderne og miljøvennlig peisovn.

Alle Aduros peisovner lever opp til EU-direktivet **Ecodesign 2020**, som nettopp er iverksatt for å minske utslippet av skadelige partikler, og dermed forbedre luftkvaliteten på tvers av EU-landenes grenser. Direktivet stiller krav til produktets energieffektivitet og partikkelutslipp.



## Svanemerket

Du kan bidra til å ta vare på naturen ved å velge produkter med Svanemerket, som er en felles nordisk miljømerking. Svanemerket er din garanti for at produktet er blant de mest miljøvennlige på markedet, og stiller blant annet krav til virkningsgrad og ren forbrenning. De fleste Aduro peisovner overgår Svanemerkets krav, og er blant de beste i verden ettersom de sender svært lite røyk ut av skorsteinen.

Svanemerkede peisovner er ganske enkelt bedre for miljøet. Og bedre for deg.

# Installer en røyksuger og få mer glede av peisovnen din

Har du problemer med å tenne opp i ovnen? Kommer det røyk ut i stua når du åpner døren til ovnen? Opplever du dårlig forbrenning og at nabolaget røyklegges? Da er **Aduro DraftOptimizer** løsningen. Røyksugeren sørger øyeblikkelig for et konstant, jevnt trekk i skorsteinen, og reduserer røyk- og luktplager. Den installeres på toppen av skorsteinen og styres inne fra huset. Passer til både nye og gamle skorsteiner.

Mindre røyk i stuen

Forbedrer forbrenningen – trekket kan justeres

Mindre røyk ut av skorsteinen

Enkel opptenning i ovnen

24V motor med lavt energiforbruk

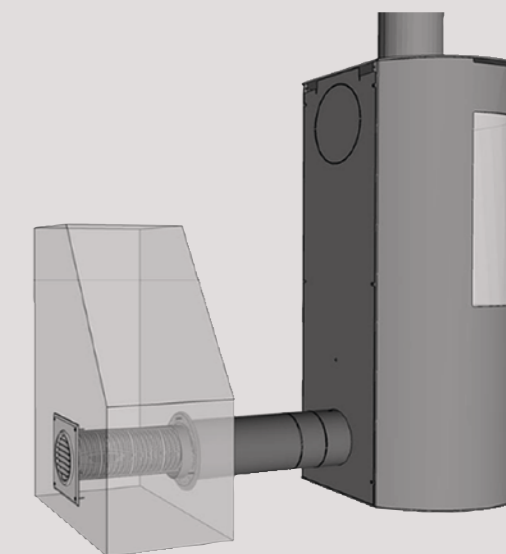


# Aduro peisovner med ekstern lufttilførsel

Alle peisovner har bruk for konstant tilførsel av luft for å sikre en ren og effektiv forbrenning. Dette er ofte et problem i moderne og energieffektive hus, som er veldig tette. Derfor er **Aduro 9 air, 9 Lux Ceramic, 9.3 Lux, 9.5 Lux, 12, 15 Lux, 17, 17.1 Lux hvit, 22, 22.1 Lux, 22.3 Lux og 22.5 Lux** utstyrt med ekstern lufttilførsel, der luften til forbrenningen tilføres utenfra og direkte inn i peisovnen. Selvfølgelig uten at det påvirker det stilrene utseendet.

## Visste du at...

Aduro tilbyr et komplett kitt til montering av friskluft. Kittet inneholder alle de nødvendige delene til en standard bakovervendt installasjon.



# Aduro 22-serien

Rund, slank og elegant er nøkkelordene for de fire ovnene i Aduro 22-serien, som er ideelle til små rom og mindre hjem. De buede glassene og myke, organiske linjene fører automatisk blikket mot bålet. Unike trekk ved disse ovnene er de minimalistiske håndtakene og de flotte, avrundede brennkammerne.



Aduro 22 | Aduro 22.3 Lux | Aduro 22.5 Lux | Aduro 22.1 Lux

# Aduro 15-serien

Aduro 15 Lux | Aduro 15.3 | Aduro 15



Hovedmålet med Aduro 15-serien har vært å skape en serie ovner med et veldig bredt brennkammer, som kan romme vedkubber på 50 cm i lengden. Det vakre ellipserformede grunnsnittet var opplagt, da formen er bred samtidig som dybden er minimal. Dette har gitt ovnen et svært elegant uttrykk. Ingenting forstyrrer det brede flammebildet ettersom dørhåndtak og håndtak til luftregulering er fullt integrert i ovnen.

Serien består av 4 ovner som alle byr på effektiv forbrenning, et imponerende flammebilde og god varmekomfort.



# Aduro 9-serien

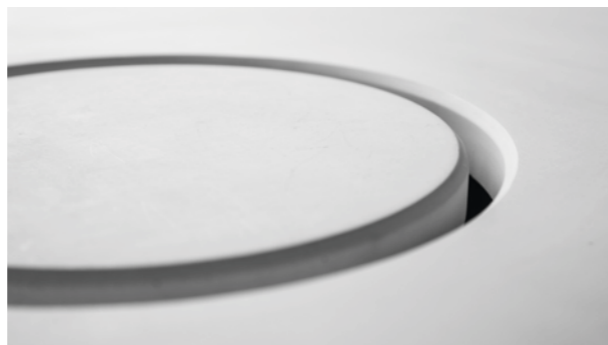


Aduro 9 | Aduro 9.7 | Aduro 9.1 | Aduro 9.3



Aduro 9-serien består av 11 peisovner som gir deg friheten til å innrede boligen din akkurat som du vil. Du kan blant annet velge mellom en høy ovn, en ovn med glass på tre sider, en vegghengt ovn, en ovn med sokkel, en ovn bekledd med keramikk og en ovn med varmeakkumulerende stein.





Aduro 9 Lux-modellene kjennetegnes ved elegante, svarte glassdører og spesialdesignede håndtak. De store, buede glassdørene fanger blikket med sine blankpolerte uttrykk, mens håndtakenes diskrete fremtoning gir et uforstyrret innblikk til flammene.



# Aduro 17-serien



Med Aduro 17-serien har vi tatt alt det beste fra Aduro 9 og designet en serie eksklusive peisovner i både sort og hvit. Det er lagt ekstra vekt på detaljene. Konveksjonsrillene er integrert i ovnens naturlige linjer, brennkammeret er flott avrundet bak i ovnen, askeskuffen

kjører lydløst på pakninger, flotte detaljer i støpejern er inkludert i designet, og ovnene står hevet på en sokkel. De store glasspartiene og de elegante håndtakene gir ovnene en elegant finish. Aduro 17-serien er den perfekte match til moderne boliger.



# Aduro 1.1-serien

Aduro 1.1-serien er en naturlig forlengelse av skorsteinens forløp. Fronten holdes helt glatt. Dørhåndtak samt håndtak til luftreguleringen er fullt integrert i ovnen, slik at ovnen får et flott og elegant utseende. Ovnen har en stor buet glassrute som

gir et uforstyrret innsyn til flammene. Aduro 1.1 fås med uttrekksskuff, i en høy utgave med vedrom eller med fettstein-bekledning. Serien er for deg som liker et enkelt og tidløst formspråk.



Aduro 1.1 | Aduro 1.1 SK | Aduro 1.4



Se hele sortimentet på [aduro.no](http://aduro.no)



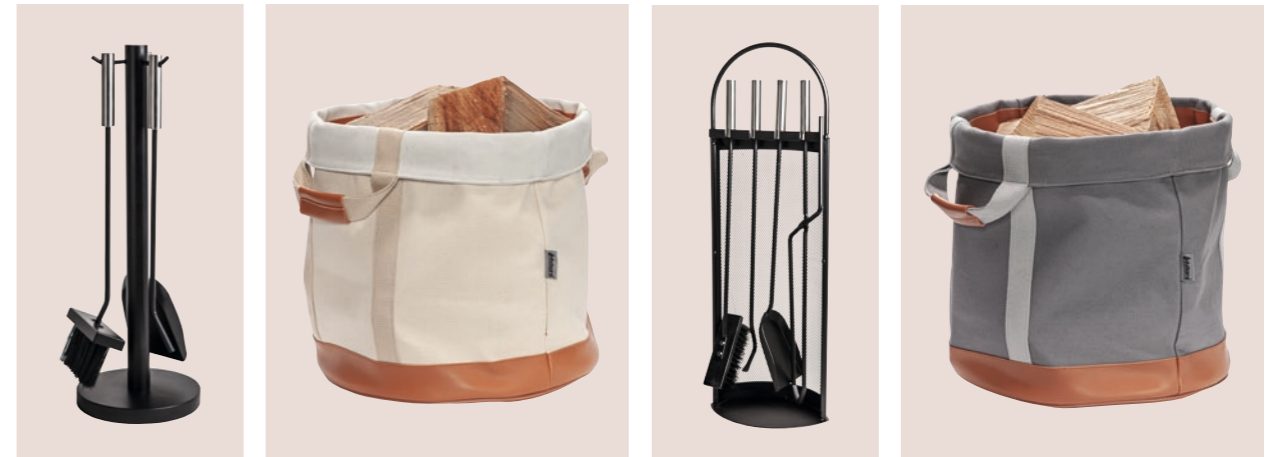
Aduro 12 | Aduro 18 | Aduro 9 Lux Ceramic | Aduro 14 | Aduro 5.1

# Tilbehør

Med vårt brede utvalg av tilbehør har du alt du trenger til peisovnen din.  
Se vårt store tilbehørssortiment på [aduro.no](http://aduro.no)



Aduro Proline Ø39 i filt | Aduro Proline Ø39 i imitert lær | Aduro vedspann i stål | Aduro Proline Ø39 i PET | Aduro Baseline i imitert lær | Aduro Baseline i PET | Aduro Baseline i filt | Aduro Proline Ø45 i PET | Aduro Proline plastinnsats til Ø45 vedkurver | Aduro Proline Ø45 i filt



Aduro Proline 1 | Aduro Proline vedbærer, beige | Aduro Baseline 1 | Aduro Proline vedbærer, grå | Aduro Baseline 3 | Aduro Proline vedbærer, svart | Aduro Proline 3 | Aduro Proline 2 | Aduro Magnetic Tools | Aduro Baseline 2

# Aduro utendørsprodukter



Vi elsker også å tenne bål under åpen himmel. Med Aduros utendørsprodukter kan du lage ditt helt eget uteunivers. Nyt varmen fra utepeisen eller grill marshmallows over bålfatet.

Aduro Fire Ball | Aduro Utepeis

## Spesifikasjoner

På de neste tre sidene finner du de tekniske spesifikasjonene for hver enkel Aduro peisovn. Se separat hefte for Aduro Hybrid og Aduro Pelletsovner.

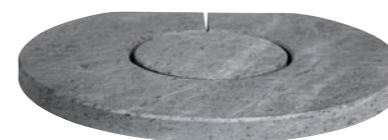


	Aduro 1.1	Aduro 1.1SK	Aduro 1.4	Aduro 5.1	Aduro 9	Aduro 9 air	Aduro 9 Lux Ceramic	Aduro 9.1	Aduro 9.3	Aduro 9.3 Lux
Varenr.	50215	50315	50217	50453	50291	50296	50304	50292	50294	50301
Nominell effekt	6 kW	6 kW	6 kW	7 kW	6 kW	6 kW	6 kW	6 kW	6 kW	6 kW
Driftsområde	3-9 kW	3-9 kW	3-9 kW	3-9 kW	3-9 kW	3-9 kW	3-9 kW	3-9 kW	3-9 kW	3-9 kW
Oppvarmer	30-140 m <sup>2</sup>	30-140 m <sup>2</sup>	30-140 m <sup>2</sup>	30-140 m <sup>2</sup>	30-140 m <sup>2</sup>	30-140 m <sup>2</sup>	30-140 m <sup>2</sup>	30-140 m <sup>2</sup>	30-140 m <sup>2</sup>	30-140 m <sup>2</sup>
<b>Mål i cm</b>										
Røykavgang, diameter	Ø15 topp/bak	Ø15 topp/bak	Ø15 topp/bak	Ø15 topp/bak	Ø15 topp/bak	Ø15 topp/bak	Ø15 topp/bak	Ø15 topp/bak	Ø15 topp/bak	Ø15 topp/bak
Ytre mål (HxBxD)	101,5 x 50 x 45	104,5 x 50 x 45	114 x 50 x 45	57,4 x 63,5 x 46	95,8 x 50 x 44,7	95,8 x 50 x 44,7	139,9 x 54,4 x 50	95,8 x 50 x 44,7	104 x 50 x 49	114 x 50 x 45,8
Avstand til brennbart materiale bak ovn	7,5	7,5	7,5	25	20	7,5	7,5	7,5	7,5	7,5
Avstand til brannmur	5 bak/22,5 siden	5 bak/22,5 siden	5 bak/22,5 siden	-	5 bak/30 siden	5 bak/30 siden	5 bak/22,5 siden	5 bak/22,5 siden	5 bak/30 siden	5 bak/30 siden
Avstand til brennbart materiale til siden	40	40	40	30	70	70	40	40	70	70
Avstand til brennbart materiale ved hjørnemontering	10	10	10	-	-	-	10	10	-	-
Møbleringsavstand	100	100	100	110	80	100	100	100	100	100
Avstand fra gulv til senter bakutgang	88,8	88,8	101,4	-	84	84	101	84	92,2	102,2
Avstand fra senter røykstuss til bakkant av ovn	19,5	19,5	19,5	19	19,3	20,3	22,8	19,3	19,3	20,3
Vedlengde maks.	36	36	36	40	39	39	39	39	39	39
Aduro-tronic automatikk	✓	✓	✓	✓	✓	✓	✓	✓	✓	✓
Konveksjonsovn	✓	✓	✓	✓	✓	✓	✓	✓	✓	✓
Ruteskylt	✓	✓	✓	✓	✓	✓	✓	✓	✓	✓
Askeskuff	✓	✓	✓	✓	✓	✓	✓	✓	✓	✓
Ekstern lufttilførsel	-	-	-	-	-	✓	✓	-	-	✓
Virkningsgrad	81,2 %	81,2 %	81,2 %	78,7 %	81,3 %	81,3 %	81,3 %	81,3 %	81,3 %	81,3 %
Partikkelutslipp	1,6 g/kg	1,6 g/kg	1,6 g/kg	3,22 g/kg	1,9 g/kg	1,9 g/kg	1,9 g/kg	1,9 g/kg	1,9 g/kg	1,9 g/kg
Energieffektivitetsklasse	A+	A+	A+	A	A+	A+	A+	A+	A+	A+
Energieffektivitetsindeks	108,7	108,7	108,7	105,1	108,9	108,9	108,9	108,9	108,9	108,9
Vekt	95 kg	113 kg	81 kg	77 kg	93 kg	103 kg	167 kg	100 kg	103 kg	108 kg
Farge	Svart	Svart	Svart	Svart	Svart	Svart	Hvit	Svart	Svart	Svart
Godkjennelser	Svanemerket, Norsk standard 3058, CE, EN13240 & Ecodesign 2022	Svanemerket, Norsk standard 3058, CE, EN13240 & Ecodesign 2022	Svanemerket, Norsk standard 3058, CE, EN13240 & Ecodesign 2022	Norsk standard 3058, CE, EN13240 & Ecodesign 2022	Svanemerket, Norsk standard 3058, CE, EN13240 & Ecodesign 2022	Svanemerket, Norsk standard 3058, CE, EN13240 & Ecodesign 2022	Svanemerket, Norsk standard 3058, CE, EN13240 & Ecodesign 2022	Svanemerket, Norsk standard 3058, CE, EN13240 & Ecodesign 2022	Svanemerket, Norsk standard 3058, CE, EN13240 & Ecodesign 2022	Svanemerket, Norsk standard 3058, CE, EN13240 & Ecodesign 2022

Oversikten fortsetter på neste side →

## Dekorasjon

Dekorer din peisovn med en flott topplate i sandstein, kalkstein eller fettstein.



Passer til alle varianter i Aduro 22-serien.



Passer til alle varianter i Aduro 9-serien (unntatt Aduro 9.7) og Aduro 17-serien.

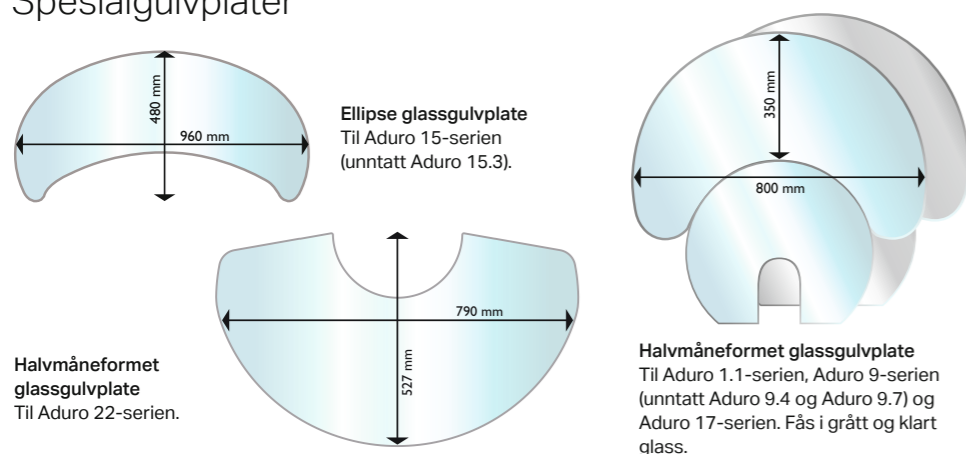
## Rengjøring





	Aduro 9.4	Aduro 9.5	Aduro 9.5 Lux	Aduro 9.6	Aduro 9.7	Aduro 12	Aduro 14	Aduro 15	Aduro 15 Lux	Aduro 15.2	Aduro 15.3	Aduro 16	Aduro 17	Aduro 17.1 Lux hvit	Aduro 18	Aduro 19	Aduro 20	Aduro 22	Aduro 22.1 Lux	Aduro 22.3 Lux	Aduro 22.5 Lux	
Varenr.	50295	50299	50302	50298	50300	50523	50541	50551	50558	50553	50554	50561	50571	50572	50581	50591	50201	50221	50222	50224	50225	
Nominell effekt	6 kW	6 kW	6 kW	6 kW	6 kW	6 kW	6,5 kW	6,5 kW	6,5 kW	6,5 kW	6,5 kW	5 kW	6,5 kW	6,5 kW	6,5 kW	5 kW	6,5 kW	5,5 kW	5,5 kW	5,5 kW	5,5 kW	
Driftsområde	3-9 kW	3-9 kW	3-9 kW	3-9 kW	3-9 kW	3-9 kW	3-9 kW	3-9 kW	3-9 kW	3-9 kW	3-9 kW	2-7 kW	3-9 kW	3-9 kW	3-9 kW	2-7 kW	3-9 kW	3-9 kW	3-9 kW	3-9 kW	3-9 kW	
Oppvarmer	30-140 m²	30-140 m²	30-140 m²	30-140 m²	30-140 m²	30-140 m²	30-140 m²	30-140 m²	30-140 m²	30-140 m²	30-140 m²	30-120 m²	30-140 m²	30-140 m²	30-140 m²	30-120 m²	30-140 m²	30-140 m²	30-140 m²	30-140 m²	30-140 m²	
<b>Mål i cm</b>																						
Røykavgang, diameter	Ø15 topp/bak	Ø15 topp/bak	Ø15 topp/bak	Ø15 topp	Ø15 topp/bak	Ø15 topp/bak	Ø15 topp	Ø15 topp/bak	Ø15 topp/bak	Ø15 topp	Ø15 topp/bak	Ø15 topp/bak	Ø15 topp/bak	Ø15 topp/bak	Ø15 topp/bak	Ø15 topp	Ø15 topp/bak	Ø15 topp/bak	Ø15 topp/bak	Ø15 topp/bak	Ø15 topp/bak	
Ytre mål (HxBxD)	75,2 x 50 x 46	120 x 50 x 44,7	120 x 50 x 45,8	90 x 50 x 44,7	150 x 50 x 44,7	101,5 x 41,8 / 67,8 x 41,8	90 x 51,1 x 37	84 x 77,9 x 36,6	84 x 77,9 x 36,6	84 x 77,9 x 36,6	62,8 x 77,9 x 37,85	56,4 x 46,2 x 41,9	98,2 x 50 x 45,3	98,2 x 50 x 45,3	99,4 x 77,1 x 38,5	98,5 x 48,7 x 36,4	84 x 70 x 36,3	98,2 x 44 x 40,3	113 x 44 x 40,3	106,1 x 44 x 40,3	113 x 44 x 40,3	
Avstand til brennbart materiale bak ovenn	7,5	7,5	7,5	20	7,5	25	15	20	20	20	20	30	7,5	7,5	22,5	20	20	7,5	7,5	7,5	7,5	
Avstand til brannmur	5 bak/30 siden	5 bak/30 siden	5 bak/30 siden	5 bak/30 siden	5 bak/30 siden	10 bak/10 siden	5 bak/15 siden	5 bak/11 siden	5 bak/11 siden	5 bak/11 siden	5 bak/11 siden	-	5 bak/30 siden	5 bak/22,5 siden	5 bak/11 siden	5 bak/15 siden	5 bak/11 siden	5 bak/30 siden	5 bak/22,5 siden	5 bak/30 siden	5 bak/30 siden	
Avstand til brennbart materiale til siden	70	70	70	70	70	25	25	34/11	34/11	34/11	34/11	23	70	40	35/11	30	34/11	70	40	70	70	
Avstand til brennbart materiale ved hjørnemontering	-	-	-	-	-	25	8	-	-	-	-	13	-	10	-	-	-	-	10	-	-	
Møbleringsavstand	100	100	100	80	100	80	100	120	120	120	120	107,5	100	100	110	85	120	100	100	100	100	
Avstand fra gulv til senter bakutgang	min. 63,4 + 28	108,2	108,2	-	137	91,3	-	68,7	68,7	-	min. 47,5 + 24	46,3	86,5	86,5	85,2	-	72,7	86,5	101,3	94,4	101,3	
Avstand fra senter røykstuss til bakkant av ovenn	20,8	19,3	20,3	19,3	19,3	20,9	18,5	18,5	18,5	18,5	20,6	10,6	20,3	20,3	19,1	18,2	18,2	18,5	18,5	18,5	18,5	
Vedlengde maks.	39	39	39	39	39	34	37	50	50	50	50	36	39	39	50	32	50	35	35	35	35	
Aduro-tronic automatikk	✓	✓	✓	✓	✓	✓	✓	✓	✓	✓	✓	✓	✓	✓	✓	✓	✓	✓	✓	✓	✓	✓
Konvekssjonsovn	✓	✓	✓	✓	✓	✓	✓	✓	✓	✓	✓	✓	✓	✓	✓	✓	✓	✓	✓	✓	✓	✓
Ruteskyl	✓	✓	✓	✓	✓	✓	✓	✓	✓	✓	✓	✓	✓	✓	✓	✓	✓	✓	✓	✓	✓	✓
Askeskuff	✓	✓	✓	✓	✓	✓	✓	✓	✓	✓	✓	✓	✓	✓	✓	✓	✓	✓	✓	✓	✓	✓
Ekstern lufttilførsel	-	-	✓	-	-	✓	-	-	✓	-	-	-	✓	✓	-	-	-	✓	✓	✓	✓	✓
Virkningsgrad	81,3 %	81,3 %	81,3 %	81,3 %	81,3 %	82,2 %	80,4 %	78 %	78 %	78 %	78 %	78 %	78 %	78 %	78 %	82 %	78 %	78 %	78 %	78 %	78 %	
Partikkelutslipp	1,9 g/kg	1,9 g/kg	1,9 g/kg	1,9 g/kg	1,9 g/kg	2,94 g/kg	2,33 g/kg	1,65 g/kg	1,65 g/kg	1,65 g/kg	1,65 g/kg	1,29 g/kg	1,20 g/kg	1,20 g/kg	1,65 g/kg	2,6 g/kg	1,65 g/kg	1,83 g/kg	1,83 g/kg	1,83 g/kg	1,83 g/kg	
Energieffektivitetsklasse	A+	A+	A+	A+	A+	A+	A+	A	A	A	A	A	A	A	A	A+	A	A	A	A	A	
Energieffektivitetsindeks	108,9	108,9	108,9	108,9	108,9	112,2	107,6	104,1	104,1	104,1	104,1	104,1	104,1	104,1	104,1	109,9	104,1	104,1	104,1	104,1	104,1	
Vekt	88 kg	115 kg	120 kg	89 kg	169,2 kg	108 kg	85 kg	89 kg	94 kg	84 kg	84 kg	70 kg	108 kg	110 kg	150 kg	70 kg	104 kg	80 kg	91 kg	85 kg	91 kg	
Farge	Svart	Svart	Svart	Svart	Svart	Svart	Svart	Svart	Svart	Svart	Svart	Svart	Svart	Hvit	Svart	Svart	Svart	Svart	Svart	Svart	Svart	
<b>Godkjennelser</b>	Svanemerket, Norsk standard 3058, CE, EN13240 & Ecodesign 2022	Svanemerket, Norsk standard 3058, CE, EN13240 & Ecodesign 2022	Svanemerket, Norsk standard 3058, CE, EN13240 & Ecodesign 2022	Svanemerket, Norsk standard 3058, CE, EN13240 & Ecodesign 2022	Svanemerket, Norsk standard 3058, CE, EN13240 & Ecodesign 2022	Norsk standard 3058, CE, EN13240 & Ecodesign 2022	Svanemerket, Norsk standard 3058, CE, EN13240 & Ecodesign 2022	Svanemerket, Norsk standard 3058, CE, EN13240 & Ecodesign 2022	Svanemerket, Norsk standard 3058, CE, EN13240 & Ecodesign 2022	Svanemerket, Norsk standard 3058, CE, EN13240 & Ecodesign 2022	Svanemerket, Norsk standard 3058, CE, EN13240 & Ecodesign 2022	Svanemerket, Norsk standard 3058, CE, EN13240 & Ecodesign 2022	Svanemerket, Norsk standard 3058, CE, EN13240 & Ecodesign 2022	Svanemerket, Norsk standard 3058, CE, EN13240 & Ecodesign 2022	Svanemerket, Norsk standard 3058, CE, EN13240 & Ecodesign 2022	Norsk standard 3058, CE, EN13240 & Ecodesign 2022	Svanemerket, Norsk standard 3058, CE, EN13240 & Ecodesign 2022	Svanemerket, Norsk standard 3058, CE, EN13240 & Ecodesign 2022	Svanemerket, Norsk standard 3058, CE, EN13240 & Ecodesign 2022	Svanemerket, Norsk standard 3058, CE, EN13240 & Ecodesign 2022	Svanemerket, Norsk standard 3058, CE, EN13240 & Ecodesign 2022	

### Spesialgulvplater



### Rask og sikker opttenning



